

WELCOME TO KURIGRAM POLYTECHNIC INSTITUTE



কুড়িগ্রাম পলিটেকনিক ইনস্টিটিউট

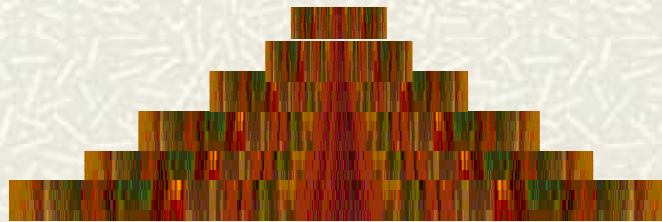
KURIGRAM POLYTECHNIC INSTITUTE



Presentation
on
Logic Gate

Presented By

Suman Kumar Saha



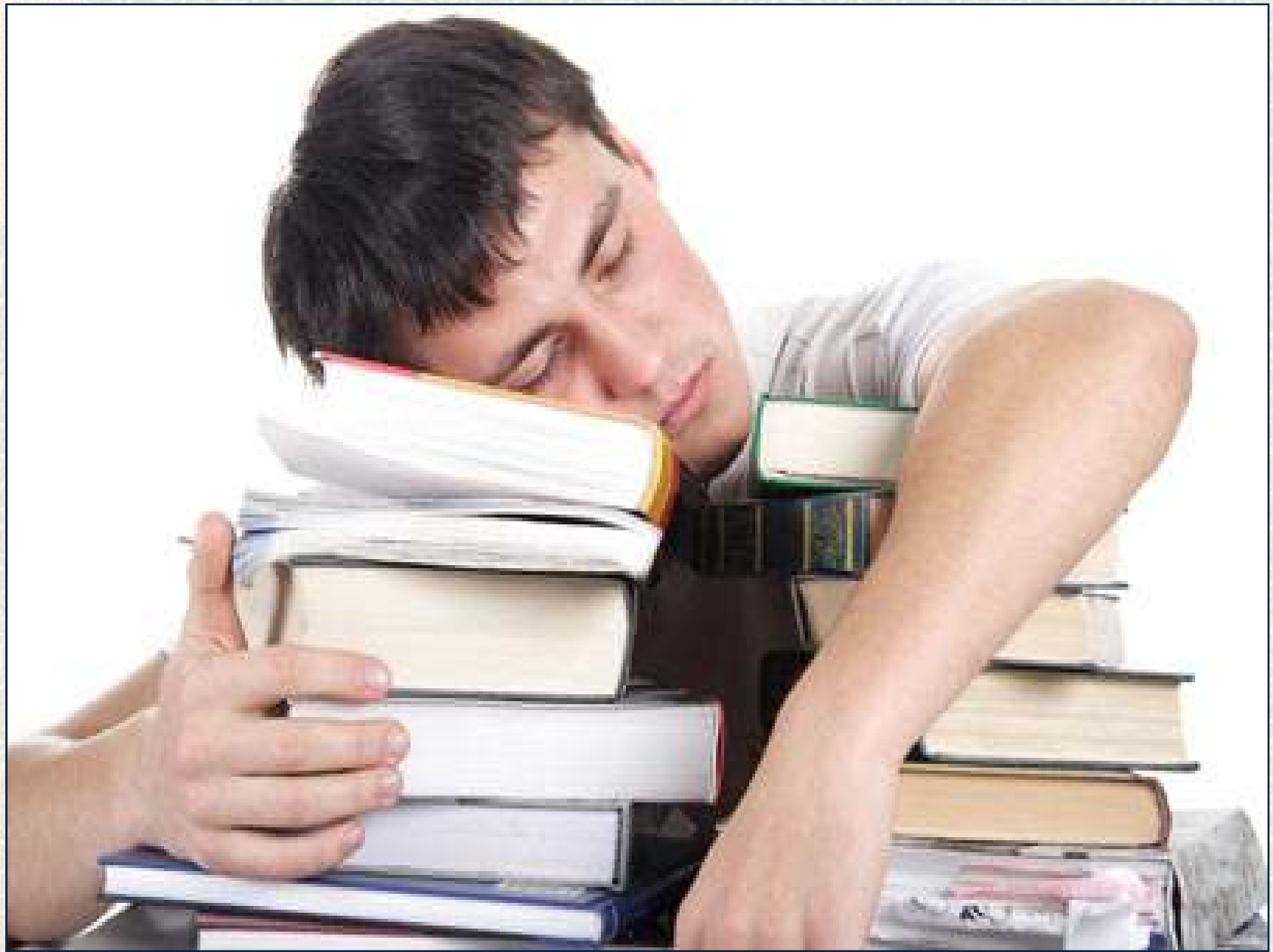
□ পরিবেশনায়

সুমন কুমার সাহা
জুনিয়র ইনস্ট্রাক্টর (টেক)
ইলেকট্রনিক্স টেকনোলজি
কুড়িগ্রাম পলিটেকনিক ইনস্টিটিউট, কুড়িগ্রাম।

Subject: Principle of Digital Electronics (66842)

4th Chapter (৪র্থ অধ্যায়)

4th Electronics & 4th Computer Technology



সূচিপত্র

- # Logic Gate কাকে বলে ?
- # Logic Gate কত প্রকার ও কি কি ?
- # বিভিন্ন প্রকার Logic Gate এর প্রতীক, ট্রুথটেবিল, বুলিয়ান সমীকরণ ও সমতুল্য সার্কিট এর ব্যাখ্যা।
- # Logic Gate এর ব্যবহার।
- # Universal Logic Gate কাকে বলে।
- # Logic Families এর প্রকারভেদ।
- # পরবর্তী ক্লাসের Topics সম্পর্কে অবগত হওয়া।
- # মজার কিছু ভিডিও

শিখনফল

1. বিভিন্ন ধরনের **Logic Gate** সম্পর্কে জানতে পারবে।

2. বিভিন্ন ধরনের **Logic Gate** এর প্রতীক, ট্রুথটেবিল ও সমতুল্য সার্কিট অংকন করতে পারবে।

3. বিভিন্ন ধরনের **Logic Gate** এর ট্রুথটেবিল বিশ্লেষণ করতে পারবে এবং এদের ব্যবহার সম্পর্কে জানতে পারবে।

Logic Gate

- ❖ Logic Gate হলো এমন একটি ডিজিটাল সার্কিট যার এক বা একাধিক ইনপুট থাকে কিন্তু একটি মাত্র আউটপুট থাকে।
- ❖ এই লজিক গেইটের আউটপুট গুলো পরিবর্তন হবে ইনপুটে প্রয়োগকৃত ডিজিটাল পালস এর ভিত্তিতে।



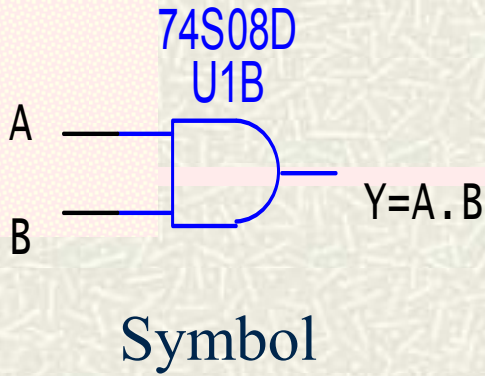
LOGIC GATES

- Types of gates

- NOT
 - AND
 - OR
 - NAND
 - NOR
 - EX-OR
 - EX-NOR
 - BUFFER GATE
- মৌলিক গেইট
- সার্বজনীন গেইট
- সিদ্ধান্ত গ্রহণকারী গেইট

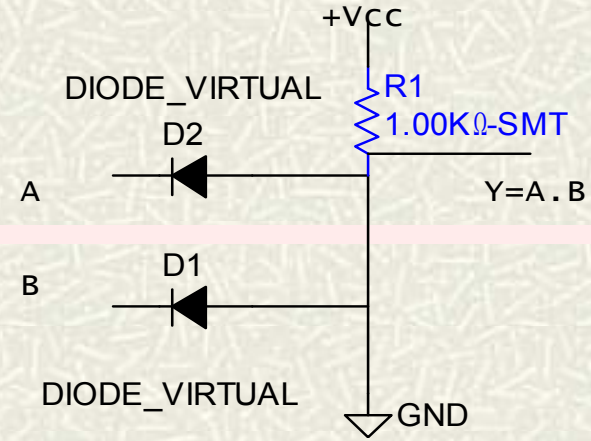
AND Gate : AND Gate এর ক্ষেত্রে সকল ইনপুট High (1) হলে আউটপুট High(1) হবে ।

অন্যথায় Low (0) হবে ।



Input		O/P
B	A	Y
0	0	0
0	1	0
1	0	0
1	1	1

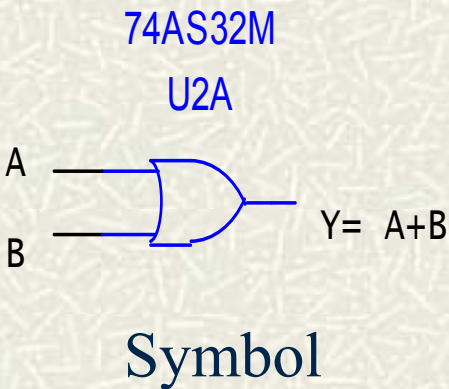
Truthtable



Electronic Circuit

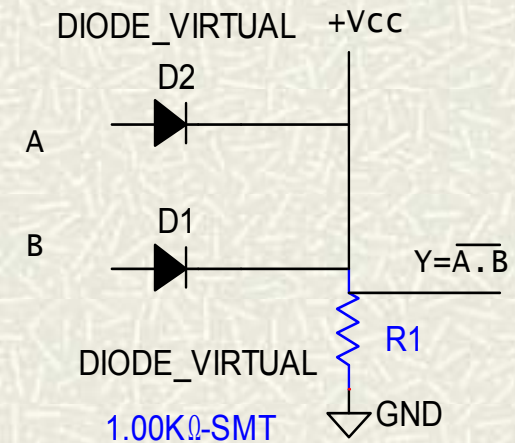
OR Gate : OR Gate এর ক্ষেত্রে যেকোন একটি ইনপুট High (1) হলে আউটপুট High(1) হবে । অন্যথায় Low (0) হবে ।

অন্যথায় Low (0) হবে ।



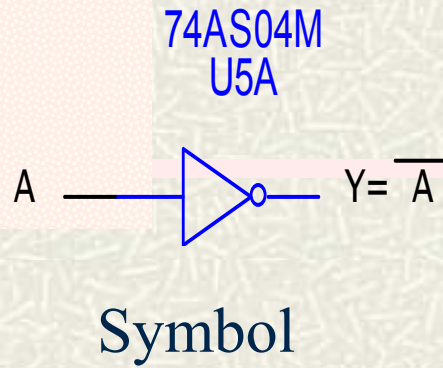
Input		O/P
B	A	Y
0	0	0
0	1	1
1	0	1
1	1	1

Truthtable



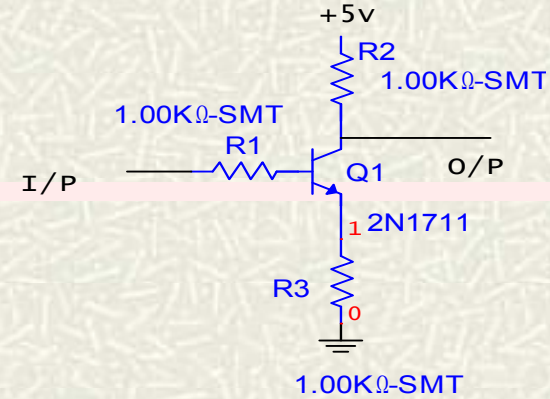
Electronic Circuit

NOT Gate : NOT Gate এর ক্ষেত্রে ইনপুট High (1) হলে আউটপুট Low(0) হবে। আবার ইনপুট Low হলে আউটপুট High হবে। আর এইজন্য NOT Gate কে **ইনভার্টার গেইট** বলে।

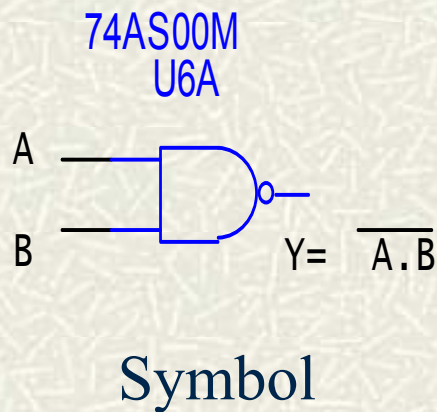


I/P	O/P
A	Y
1	0
0	1

Truthtable

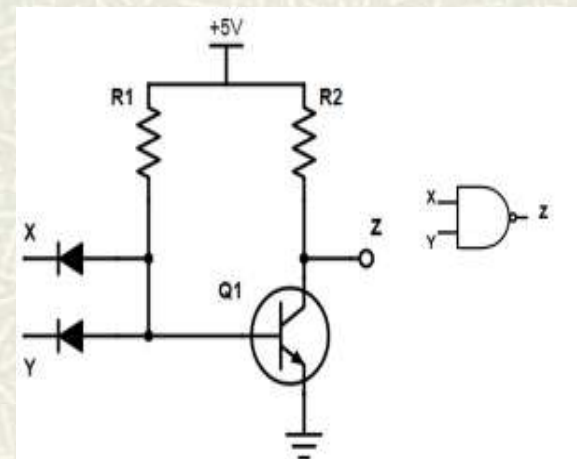


NAND Gate : NAND Gate এর ক্ষেত্রে সকল ইনপুট High (1) হলে আউটপুট Low (0) হবে। অন্যথায় High(1) হবে। NAND Gate হলো AND Gate এর বিপরীত।

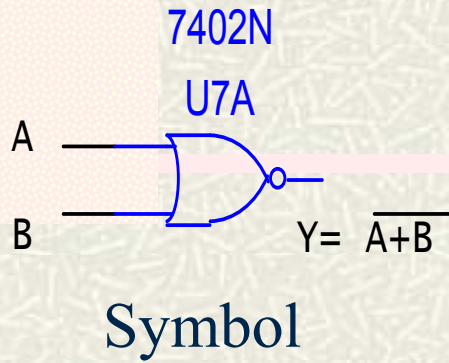


Input		O/P
B	A	Y
0	0	1
0	1	1
1	0	1
1	1	0

Truthtable

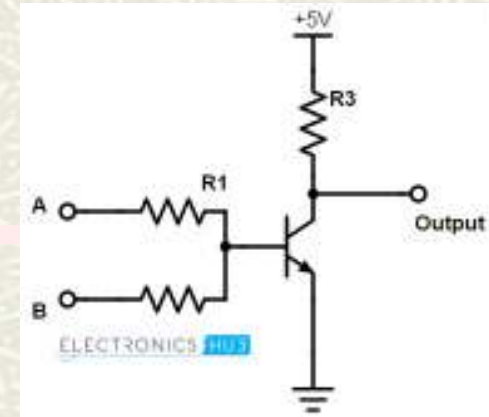


NOR Gate : NOR Gate এর ক্ষেত্রে যেকোন একটি ইনপুট High (1) হলে আউটপুট Low (0) হবে। অন্যথায় High(1)হবে। NOR Gate হলো OR Gate এর বিপরীত।



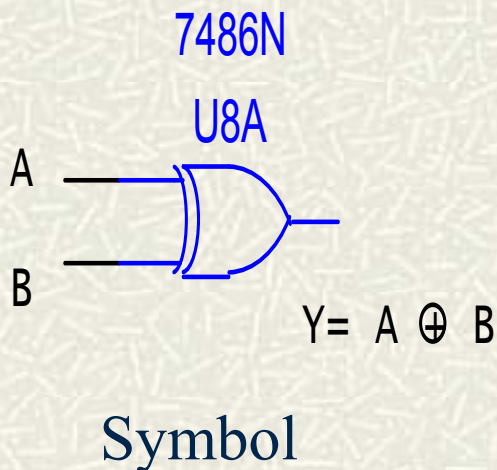
Input		O/P
B	A	Y
0	0	1
0	1	0
1	0	0
1	1	0

Truthtable



Electronic Circuit

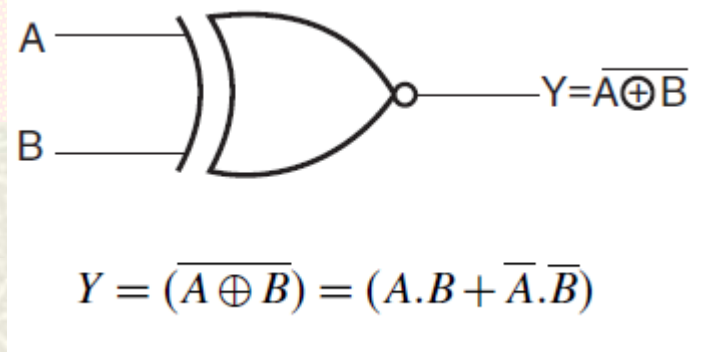
X-OR Gate : X-OR (Exclusive OR) Gate এর ক্ষেত্রে বেজোড় সংখ্যক ইনপুট High (1) হলে আউটপুট High (1) হবে। অন্যথায় Low(0)হবে।



Input		O/P
B	A	Y
0	0	0
0	1	1
1	0	1
1	1	0

Truthtable

X-NOR Gate : X-NOR (Exclusive NOR) Gate এর ক্ষেত্রে বেজোড় সংখ্যক ইনপুট High (1) হলে আউটপুট Low(0) হবে। অন্যথায় High (1) হবে।



Symbol

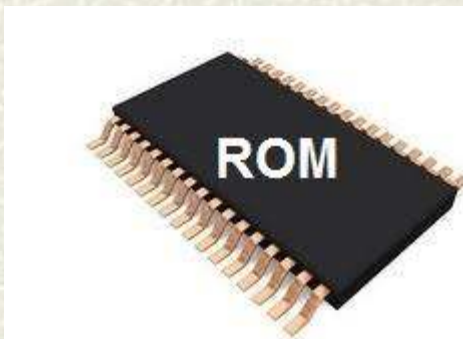
Input		O/P
B	A	Y
0	0	1
0	1	0
1	0	0
1	1	1

Truthtable

ভিডিও

Logic Gate এর ব্যবহার

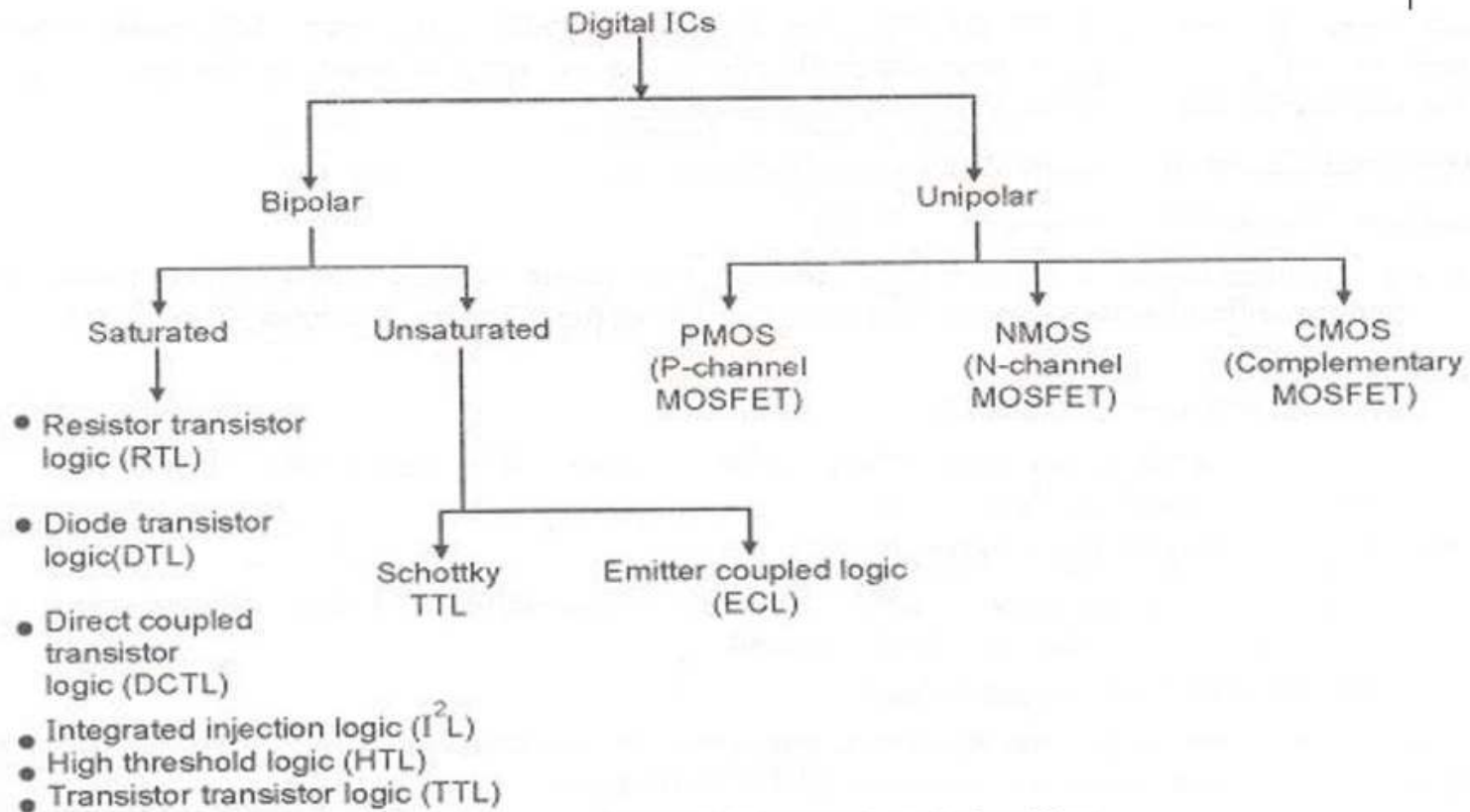
- ❖ লজিক গেইট গুলো মূলত প্রত্যেকটি এক-একটি আইসি(IC) যে গুলো ফ্লিফ-ফ্লপ তৈরিতে ব্যবহার করা হয়।
- ❖ ডিজিটাল ঘড়ি এবং ডিজিটাল এলইডি ডিসপ্লে তৈরিতে ব্যবহার করা হয়।
- ❖ মেমোরি তৈরিতে ব্যবহার করা হয়।



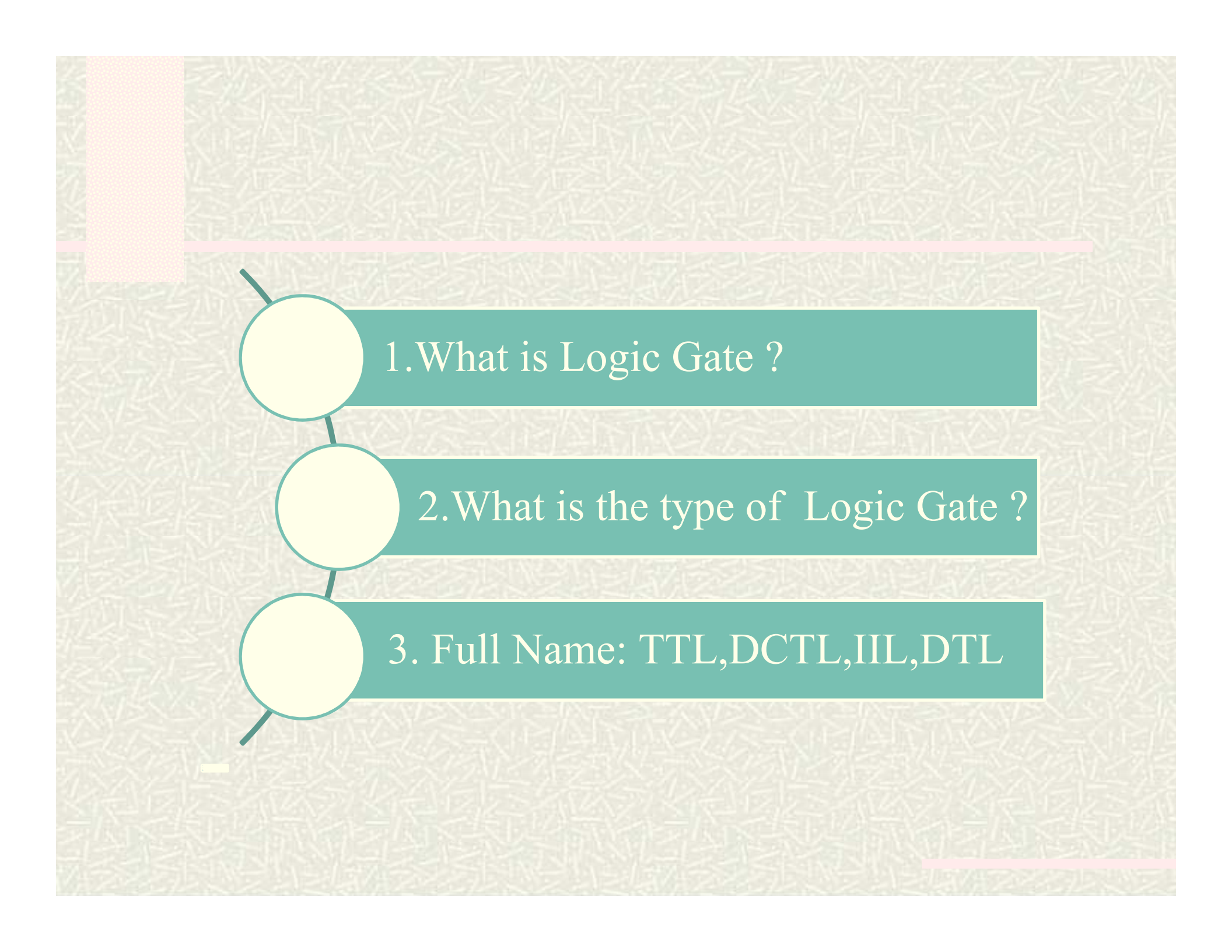
Universal/সার্বজনীন Logic Gate

- ❖ যে সকল Logic Gate এর সাহায্যে মৌলিক গেইট সহ অন্যান্য সকল লজিক গেইট গুলো তৈরি করা যায় ,তাদেরকে Universal বা সার্বজনীন Logic Gate বলে।যেমনঃ NAND Gate ও NOR Gate।

Classification of Logic Families



Classification of logic families



1. What is Logic Gate ?

2. What is the type of Logic Gate ?

3. Full Name: TTL, DCTL, IIL, DTL

পরবর্তী ক্লাসের কিছু Topics

- **Universal Logic গেইটের সাহায্যে অন্য সকল লজিক গেইট তৈরিকরণ।**
- **Standard TTL Totempole NAND Gate সার্কিটের চিত্রসহ কার্যপ্রনালী।**
- **CMOS NAND Gate ও CMOS NOR Gate সার্কিটের চিত্রসহ কার্যপ্রনালী।**

Thank You

